



Tolomatic lleva más de 65 años diseñando y fabricando innovadores actuadores lineales eléctricos, actuadores neumáticos y productos de transmisión de potencia para la automatización de fábricas. Estas soluciones están diseñadas para simplificar el control del movimiento en aplicaciones industriales. Disponibles en configuraciones de motor/ accionamiento integrado, en línea o en paralelo inverso, los productos Tolomatic pueden utilizarse como sustitución directa de cilindros neumáticos e hidráulicos en una amplia variedad de aplicaciones de embalaje, manipulación de materiales, máquinas herramienta y automatización industrial en general. Para más información sobre los productos Tolomatic: Visite www.tolomatic.com o llame gratis a Tolomatic al 800-328-2174 o al 763-478-8000.

Comparación de la tecnología de los actuadores eléctricos: Diseños integrados y tradicionales

Introducción

En el vertiginoso sector de la automatización industrial, los ingenieros de diseño de máquinas construyen sistemas que satisfacen requisitos cambiantes y exigentes. Sus opciones de movimiento lineal incluyen una amplia selección de tecnologías de actuadores eléctricos, tanto integrados como tradicionales, para ayudar a conseguir diseños fiables y eficientes. Cada tecnología ofrece ventajas de rendimiento en función del tipo de aplicación y los requisitos. Hay varios factores que hay que tener en cuenta al evaluar los actuadores integrados y tradicionales; saber cómo evaluar las diferencias y qué comparar ayudará a los ingenieros a cumplir sus requisitos de especificaciones (Figura 1).



Figura 1: Factores tecnológicos de los actuadores

Los actuadores tradicionales se definen como un conjunto de tornillos accionados por un motor externo unido al actuador mediante un acoplador, una correa o una caja de cambios. El conjunto de tornillo se apoya en un conjunto de rodamientos de bolas de contacto angular y es girado por el motor externo. El conjunto de tuerca acoplado a la varilla de empuje proporciona anti giro (normalmente interno), creando un movimiento lineal.

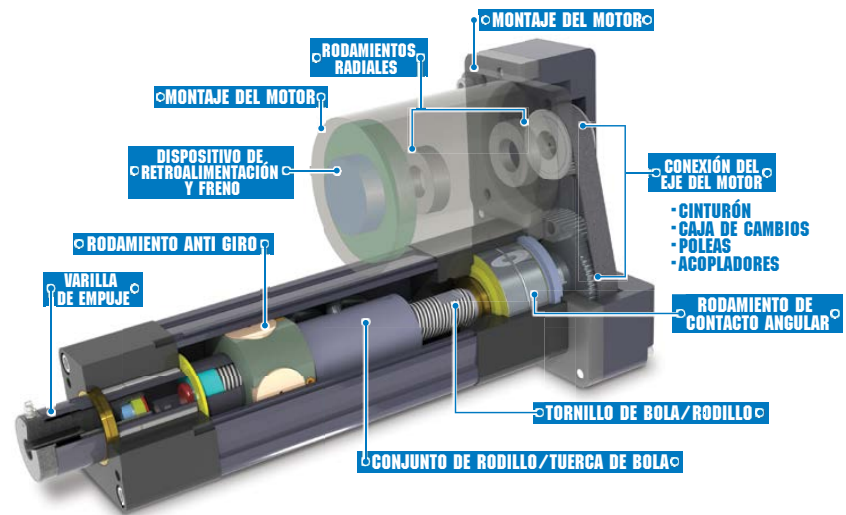


Figure 2: Traditional actuator assembly

Los actuadores integrados se definen como un conjunto de tornillo rigidamente acoplado a un servomotor interno de núcleo hueco y accionado por éste. El conjunto de tornillo y el conjunto de tuerca se desplazan dentro del rotor de núcleo hueco del servomotor interno. Un conjunto de rodamientos de bolas de contacto angular soporta el conjunto del tornillo y el conjunto del rotor del servomotor. Se aplica un sistema de anti giro (normalmente externo) al conjunto de la varilla de empuje y la tuerca, creando un movimiento lineal.

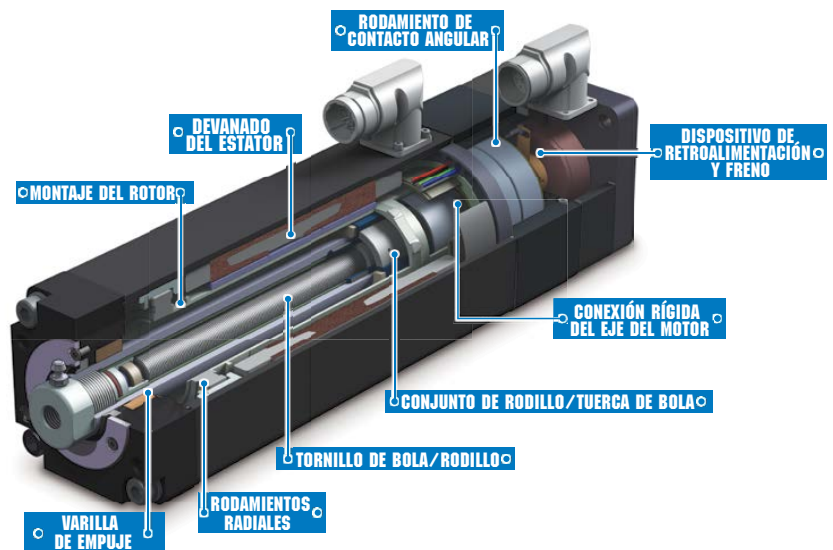


Figure 3: Conjunto de actuadores integrados

Ease of integration

A medida que aumentan las presiones de la velocidad de comercialización, un factor importante a tener en cuenta a la hora de construir y poner en marcha nuevas máquinas es la facilidad con la que cada componente se integra en el diseño de la máquina.

Un actuador tradicional (actuador mecánico y servomotor externo con dispositivo de retroalimentación) suele ir unido al servo accionamiento y al controlador de movimiento. Un actuador integrado combina el actuador mecánico y el servomotor en un módulo de movimiento que debe integrarse con el servo accionamiento y el controlador de movimiento.

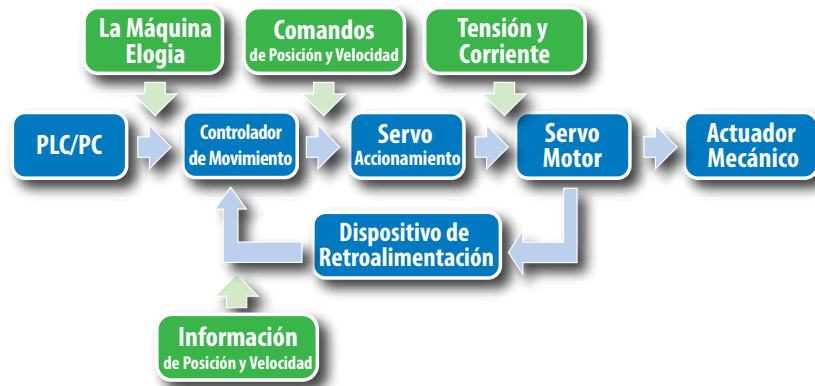


Figura 4: Sistema de control de movimiento de un eje en bucle cerrado para un actuador eléctrico

Los actuadores tradicionales utilizan paquetes de servomotor, servo accionamiento y cables de terceros para facilitar la integración entre el motor, el accionamiento y el controlador con conectores, dispositivos de retroalimentación y cables compatibles.

Actuadores tradicionales

Un servomotor de un tercero se monta en un actuador tradicional. Este motor suele ser del mismo fabricante que el servo accionamiento, lo que facilita la integración entre el motor, el accionamiento y el controlador con conectores, dispositivos de retroalimentación y cables compatibles. Los proveedores de actuadores pueden proporcionar o recomendar las disposiciones correctas para el montaje del motor, como correas, poleas, herrajes y las placas de montaje del motor adecuadas. El montaje del motor, que suele realizarse en las instalaciones del cliente, requiere un encaje preciso del eje, la alineación del motor y la tensión de la correa para evitar problemas como la carga lateral del eje del motor. Este proceso de montaje del motor añade tiempo a los procesos generales de integración y puesta en marcha del actuador.

Actuadores integrados

Los actuadores integrados utilizan conectores y dispositivos de retroalimentación diseñados para coincidir con los de los principales fabricantes de servomotores del mercado. Los fabricantes de máquinas pueden utilizar los cables estándar de los servomotores y de los motores del fabricante para facilitar la integración eléctrica y mecánica con el servomotor. Los actuadores integrados ahorran a los diseñadores tiempo de puesta en marcha al eliminar el procedimiento de montaje del motor y los componentes adicionales. A diferencia de un actuador tradicional, un actuador integrado suele requerir tiempo adicional para introducir manualmente los parámetros del motor del actuador integrado en el servo variador y realizar el ajuste del sistema del actuador. La mayoría de los servo accionamientos permiten la integración de motores de terceros y, una vez completado, se crea un archivo de motor que permite un tiempo de integración mucho más rápido con la construcción de máquinas repetidas. Una de las ventajas de los actuadores integrados es su flexibilidad para mantener la forma mecánica, el ajuste y la función

para múltiples diseños de sistemas de control, cambiando el dispositivo de retroalimentación y las opciones de conectores para adaptarse a cada marca de sistema de control sin requerir ningún cambio en el diseño mecánico de la máquina. Los actuadores tradicionales requerirían dos marcas diferentes de servomotores, lo que podría hacer necesarios múltiples diseños mecánicos para adaptarse a la variedad de dimensiones de los servomotores de una marca a otra.

Consideraciones de tamaño - sobre y peso

Sobre

Los actuadores tradicionales, que requieren un montaje de motor externo, suelen ofrecer opciones de montaje de motor plegado (también conocido como montaje de motor paralelo) y montaje de motor en línea. Al comparar la longitud total del actuador, tanto un actuador tradicional de montaje paralelo (25-75mm) como un actuador tradicional de montaje en línea (200-250mm) serán más largos en comparación con un actuador integrado de rendimiento similar. Parte de la variación de longitud entre los actuadores integrados y los tradicionales en línea depende de las opciones de motor y retroalimentación seleccionadas. En cuanto a la comparación de la altura, los actuadores integrados son ligeramente más compactos que un actuador tradicional con montaje de motor en línea (normalmente 2-3mm más pequeño) y significativamente más compacto que una configuración de montaje de motor en paralelo. La configuración en paralelo amplía la altura del actuador hasta 430-460 mm. Dependiendo de la selección del motor, la anchura de la solución tradicional podría ser similar a la de una solución integrada o ligeramente mayor.

Los actuadores integrados son más compactos en general con un peso comparable.

	TRADICIONAL		INTEGRADO
	En Paralelo	En Línea	
	mm	mm	mm
Longitud	533	726	521
Anchura	97	86	84
Altura	160	86	84

Tabla 1: Comparación dimensional de las tecnologías de actuadores Tolomatic (RSA24 vs IMA33)

Peso

Las comparaciones de peso suelen ser esenciales para aplicaciones como las de transporte de robots, móviles y otras similares en las que el actuador forma parte de la masa en movimiento. El peso de los actuadores tradicionales varía en función del motor seleccionado y de los componentes adicionales, como la caja de cambios. Las tres configuraciones de actuadores pueden ofrecer pesos similares, de nuevo en función del motor seleccionado y de los componentes adicionales de montaje del motor. En determinadas aplicaciones, un actuador integrado

puede ser una ventaja. El diseño compacto del actuador integrado coloca el centro de gravedad a lo largo del eje central del actuador y más cerca de la cara de montaje. Esto permite que el actuador integrado facilite un movimiento más eficiente, una característica especialmente útil para las aplicaciones de extremo del brazo del robot. Si el peso es un factor clave de la aplicación, compare las tres configuraciones del actuador con el motor dimensionado para los requisitos de la aplicación para garantizar la configuración óptima.

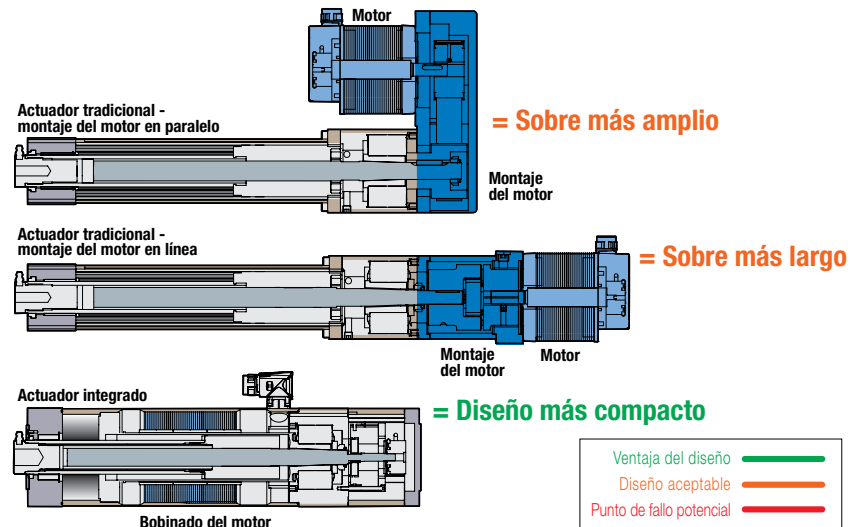


Figura 5: Los diseños de actuadores integrados son la opción más compacta

Los actuadores integrados tienen un precio competitivo y eliminan el tiempo de montaje del motor, lo que a menudo los convierte en la opción más económica.

Costes del sistema

Es posible que ambas tecnologías cumplan las especificaciones de diseño y rendimiento de un sistema. Si ese es el caso, el coste es un factor importante a tener en cuenta. El coste de adquisición de un actuador tradicional suele ser inferior al de un actuador integrado, pero cuando el actuador tradicional tiene en cuenta el coste del servomotor, el coste del sistema de actuadores suele ser ligeramente superior. Los actuadores integrados tienen un precio competitivo y eliminan el tiempo de montaje del motor, lo que a menudo los convierte en la opción más económica.

Consideraciones sobre la plataforma: protección contra la entrada, carrera máxima, anti giro

Protección contra la entrada

Los actuadores tradicionales con motores montados externamente requieren un mayor número de componentes, lo que se traduce en un mayor número de juntas mecánicas que requieren un sellado para evitar que el agua entre en el actuador. Una comparación de dos actuadores de rendimiento similar revela que un actuador tradicional tenía 10 sellos/juntas y 34 pernos externos. El actuador integrado similar tenía seis sellos/juntas y 16 pernos externos. Al reducirse las juntas mecánicas

y las fijaciones, los actuadores integrados tienen menos puntos de entrada potenciales en comparación con los actuadores tradicionales, lo que convierte a los actuadores integrados en la tecnología elegida para aplicaciones exigentes sujetas a lavados de alta presión o para aplicaciones exteriores en las que las condiciones ambientales (lluvia, nieve, etc.) provocan la presencia de agua alrededor del actuador.

Integrated actuators have less mechanical joints and fasteners for fewer potential ingress points.

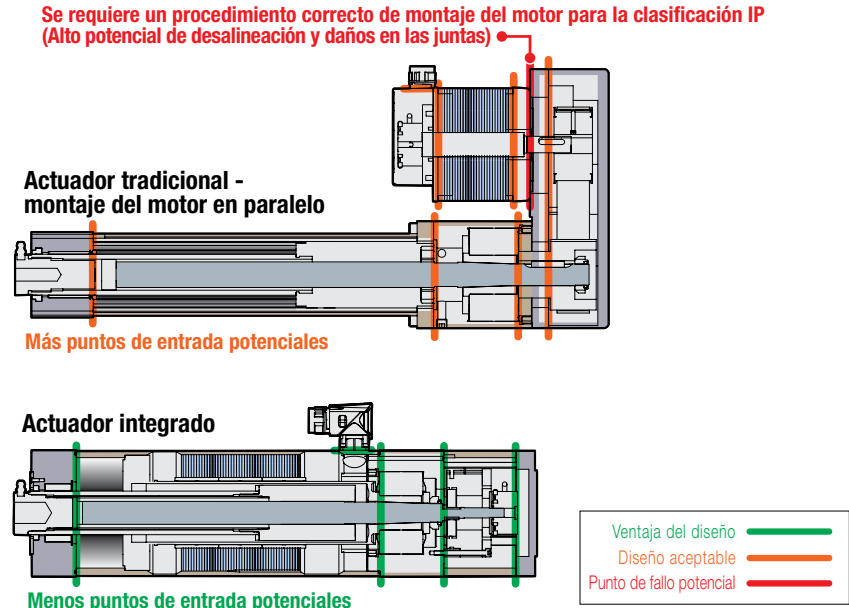


Figura 6: Al reducirse las juntas mecánicas y las fijaciones, los actuadores integrados tienen menos puntos de entrada potenciales

Carrera máxima

Tanto los diseños de actuadores tradicionales como los integrados utilizan un sistema de soporte de tornillo fijo/libre. Una diferencia mecánica importante entre los dos diseños de actuadores es el mecanismo de soporte del conjunto de tuerca de bola/rodillo. En un actuador tradicional, la tuerca se apoya en el punto donde se une a la varilla de empuje. Este mecanismo de soporte atraviesa el actuador a lo largo de toda la carrera. Con el mecanismo de soporte del conjunto de tuerca, los actuadores tradicionales típicos pueden alcanzar longitudes de carrera de hasta 1,5 m. Un actuador integrado, sin embargo, utiliza un conjunto de rotor de núcleo hueco, que no puede proporcionar un soporte continuo del conjunto de tuerca a lo largo de toda la carrera. Esto se traduce en una longitud de carrera limitada a 600 mm en algunos modelos, ya que el mecanismo de soporte del conjunto de tuerca de ubicación fija (conocido como casquillo frontal de la barra de empuje) no se desliza a lo largo de la carrera.

Los actuadores tradicionales proporcionan un soporte para el conjunto de tuercas a lo largo de toda la carrera, lo que permite longitudes de carrera más largas.

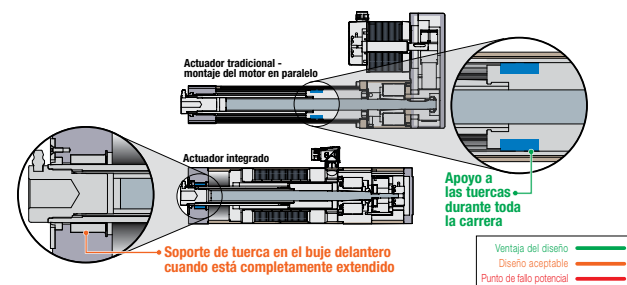


Figura 7: Los actuadores tradicionales ofrecen un mejor soporte para el conjunto de tuercas, lo que permite una mayor longitud de carrera

El diseño del conjunto de tuercas en los actuadores tradicionales combina el soporte con un mecanismo interno anti giro.

Anti-rotación

El mecanismo de soporte del conjunto de tuerca para los actuadores tradicionales tiene un segundo propósito al proporcionar anti giro, que es necesario para lograr el movimiento lineal. El mecanismo de soporte del conjunto de tuerca entra en contacto (se desliza) con la extrusión de la carcasa del actuador, lo que permite la anti rotación a lo largo de la carrera del actuador. Los actuadores integrados suelen utilizar el diseño de la máquina o del utillaje para proporcionar la función anti rotación externa al actuador. Si se requiere la anti rotación como parte de la funcionalidad del actuador, las barras de guía externas o los diseños especiales de las barras de empuje, como la forma hexagonal o el estriado, son opciones. Tanto los diseños de varilla estriada como los de varilla hexagonal proporcionan anti rotación interna, pero los desafíos de sellado hacen que estos diseños sean más difíciles (pero realizables) de utilizar en aplicaciones que requieren grados de protección de ingreso IP65.

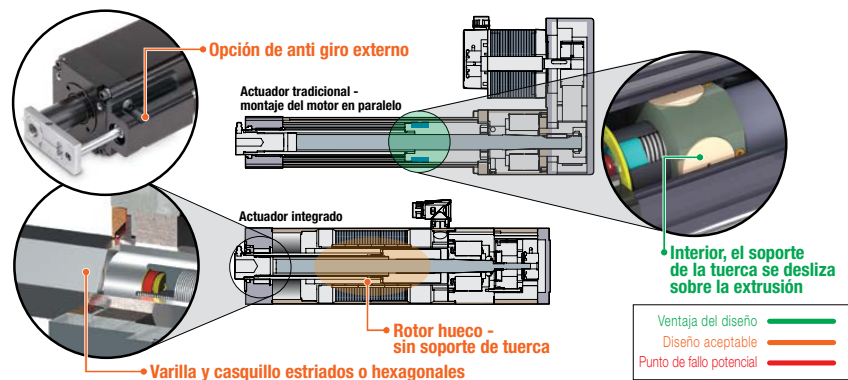


Figura 8: Los actuadores tradicionales proporcionan una anti rotación interna estándar manteniendo los índices de IP

Con menos componentes que los actuadores tradicionales; los actuadores integrados proporcionan la mayor eficiencia y fiabilidad

Eficiencia y fiabilidad

Las diferencias de eficiencia y fiabilidad entre los actuadores integrados y los tradicionales se deben al número de componentes de transmisión de par y de rotación de cada sistema. La desalineación y la carga lateral resultante también afectan negativamente a la eficiencia del sistema. En un diseño integrado, sólo se necesitan dos rodamientos de apoyo (rodamiento radial y rodamiento de contacto angular), y la alineación está estrechamente controlada dentro del conjunto. Las plataformas de actuadores tradicionales han aumentado considerablemente el número de componentes y requieren de tres a cuatro rodamientos: dos rodamientos radiales en el motor y un conjunto de rodamientos de soporte de tornillo (de contacto angular). Además, un sistema de actuador tradicional utiliza un conjunto de correa y polea en los diseños de montaje en paralelo del motor o un acoplador en la configuración en línea. Estos componentes adicionales de transmisión de par están sujetos al desgaste, a la desalineación y a la posible carga lateral, lo que puede afectar negativamente a la eficiencia por el aumento de la fricción y la menor fiabilidad potencial del sistema. Los diseños de actuadores integrados tienen menos componentes, lo que elimina los rodamientos adicionales y los componentes de conexión del motor que pueden desgastarse y fallar, lo que hace que los diseños integrados sean

más fiables. La integración del conjunto del motor de los actuadores tradicionales requiere una alineación precisa y la tensión de la correa. Si se tensa demasiado la correa, se produce una carga lateral en el eje del motor, lo que disminuye la eficiencia y aumenta la posibilidad de un fallo prematuro de los rodamientos del motor. Además, si se utiliza una caja de cambios, la eficiencia de la caja de cambios reducirá la eficiencia global del sistema. En resumen, los actuadores integrados reducen la fricción y funcionan con un mayor nivel de eficiencia debido a su reducido número de componentes.

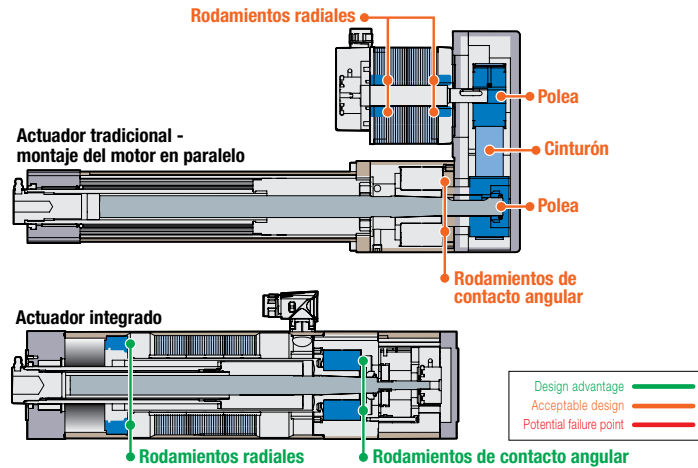


Figura 9: Los actuadores integrados tienen la mayor eficiencia y fiabilidad con un número reducido de componentes

La conexión rígida del motor del actuador integrado proporciona una precisión posicional superior y una repetitividad bidireccional.

Positional accuracy and repeatability

Aunque se puede utilizar el mismo diseño de tornillo (de bola o de rodillo) tanto en los actuadores integrados como en los tradicionales, la conexión entre el servomotor y el tornillo es esencial para minimizar la holgura en este lugar, que afecta directamente a la precisión de la posición y a la repetitividad bidireccional. Los actuadores integrados utilizan una conexión rígida entre el rotor y el eje del tornillo, lo que da lugar a un estilo de acoplamiento que no introduce holgura en el sistema. Un actuador tradicional se basa en un mecanismo de correa/polea, un acoplador de motor o una caja de engranajes para unir el eje del motor (rotor) al conjunto de tornillos del actuador. Estas opciones de conexión suelen dar lugar a una holgura de entre ~0,1 y ~0,5 grados, lo que repercute negativamente en la precisión de la posición y la repetitividad bidireccional del actuador.

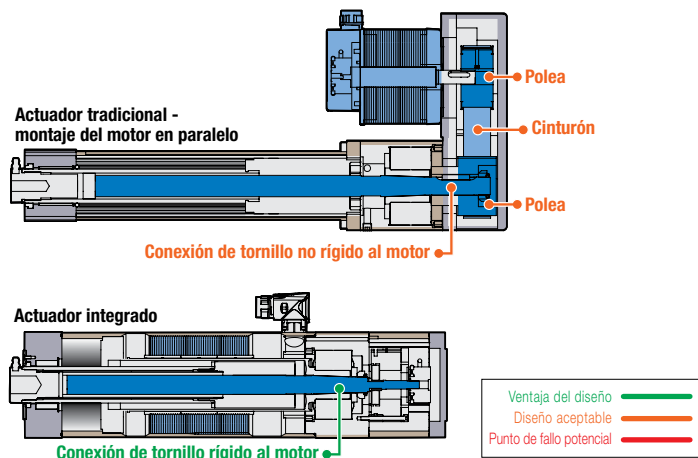


Figura 10: La conexión rígida del motor del actuador integrado proporciona una precisión posicional superior y una repetitividad bidireccional

Capacidad de fuerza, repetitividad y clasificación

Capacidad de fuerza

Debido a su construcción, los diseños de actuadores tradicionales permiten utilizar husillos de bolas y rodillos de gran diámetro. Los diseños de actuadores integrados limitan el tamaño del conjunto de tornillos, ya que están limitados a viajar dentro del rotor de núcleo hueco del servomotor. Esto permite que los actuadores tradicionales que se comercializan actualmente alcancen valores de fuerza máxima superiores a 445kN (o 100k lbf). Los actuadores integrados que se ofrecen actualmente en el mercado son capaces de alcanzar fuerzas de unos 54kN (o 12k lbf). Una razón técnica que limita la viabilidad comercial es la flexibilidad de los actuadores tradicionales para aceptar casi cualquier combinación de servomotor/caja de cambios/correa y polea para generar los pares necesarios para alcanzar los rangos de fuerza elevados. Los ingenieros de diseño pueden buscar y adaptar combinaciones de servomotor/caja de cambios para conseguir las velocidades y fuerzas necesarias para sus aplicaciones, lo que aumenta aún más la flexibilidad del rango de aplicación de la tecnología de los actuadores tradicionales.

Repetitividad

El diseño del servomotor influye directamente en la repetitividad de la fuerza del actuador. Un motor con un bobinado sesgado reduce la ondulación del par y el engranaje, lo que proporcionará una mayor repetitividad de la fuerza, independientemente de la posición del rotor y de la varilla de empuje. Los motores con devanados oblicuos pueden ser especialmente suministrados para los actuadores tradicionales. Algunos actuadores integrados ofrecen devanados de motor sesgados como oferta estándar.

Clasificaciones

Una distinción importante a tener en cuenta entre los fabricantes es si los valores nominales continuos del actuador han tenido en cuenta los límites de aumento de temperatura de todos los componentes críticos dentro del sistema. Estos componentes críticos suelen ser el sistema de aislamiento del servomotor, el dispositivo de retroalimentación, los conectores, los rodamientos, el conjunto de tornillos y la grasa. Los valores nominales continuos para el sistema del actuador establecidos en el sistema térmico completo garantizarán el actuador más duradero y fiable. Las pérdidas de potencia del servomotor y los conjuntos de freno, así como las pérdidas por fricción del conjunto de tornillos y los rodamientos, son los principales responsables de la generación de calor en el sistema del actuador. Un actuador tradicional puede funcionar con ciclos de trabajo más altos y rangos de fuerza máxima más prolongados porque las pérdidas de potencia del servomotor y los conjuntos de freno se separan de las pérdidas por fricción del conjunto de tornillo y los rodamientos de contacto angular, lo que reduce el aumento de temperatura de los conjuntos de motor y tornillo. Al tener más superficie,

Los actuadores tradicionales proporcionan un mejor rendimiento en aplicaciones de alto ciclo de trabajo y fuerza máxima debido a las características más favorables de disipación de calor.

esto ayuda a aumentar la transferencia de calor por convección natural. Esta característica hace que los actuadores tradicionales sean la tecnología recomendada para aplicaciones a temperaturas ambiente elevadas. Un actuador integrado, con su diseño compacto, sitúa el bobinado del servomotor muy cerca del conjunto del tornillo, lo que a su vez sitúa las pérdidas de potencia del bobinado y las pérdidas por fricción muy cerca. Este tipo de diseño probablemente aumentará el aumento de temperatura de todos los componentes críticos del sistema cuando se ejecuten aplicaciones de alto ciclo de trabajo o de alta fuerza máxima.

Una de las ventajas de las soluciones integradas es que los valores nominales tienen en cuenta las limitaciones de todos los componentes del sistema, mientras que los actuadores tradicionales suelen utilizarse con combinaciones de motor y caja de cambios que tienen capacidades que superan con creces las capacidades térmicas de los componentes del actuador mecánico. Las limitaciones de los actuadores mecánicos afectan al diseño de los sistemas de control y deben tenerse en cuenta en los ajustes de control junto con el servomotor y el accionamiento.

La conexión rígida en un actuador integrado crea un sistema de transmisión de par rígido que da lugar a mayores tasas de aceleración y capacidad de respuesta.

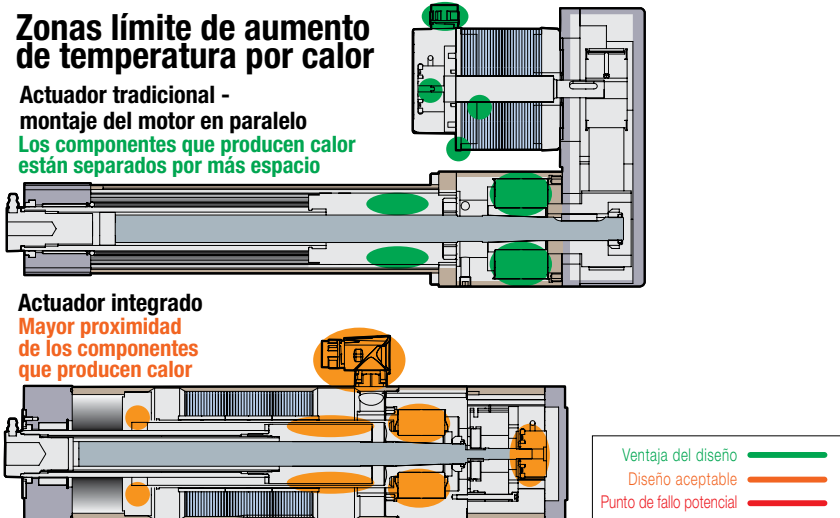


Figura 11: Los actuadores tradicionales ofrecen un mejor rendimiento en aplicaciones de alto ciclo de trabajo y fuerza máxima debido a las características de disipación de calor más favorables

Aceleración y capacidad de respuesta

La capacidad de aceleración y la capacidad de respuesta de un actuador dependen de las constantes de tiempo eléctrica y mecánica del servomotor, así como de la rigidez de los componentes para acoplar el rotor del servomotor al conjunto del tornillo. Cuanto menor sea la constante de tiempo mecánica (MTC) y la constante de tiempo eléctrica (ETC) de un diseño de servomotor, más rápido responderá el rotor a las entradas de tensión y corriente en el devanado. Los servomotores con ETC y MTC bajas pueden obtenerse tanto para diseños de motores tradicionales como integrados. Las ecuaciones siguientes ilustran cómo pueden calcularse ambos parámetros a partir de las especificaciones de rendimiento del motor estándar.

$$\tau_{mech} = \frac{RJ_m}{K_t K_e} \quad \tau_{elec} = \frac{L}{R}$$

Figura 12: Ecuaciones de la constante de tiempo mecánica y eléctrica

Además, la inercia y la rigidez de los componentes seleccionados para acoplar el rotor del servomotor al conjunto de tornillos determinarán la respuesta de frecuencia resonante del sistema del actuador.

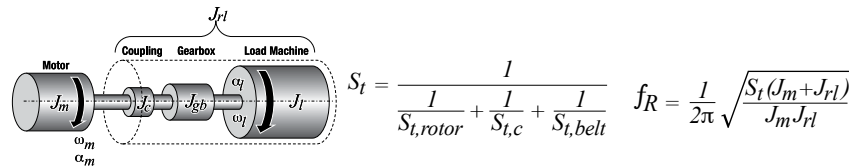


Figura 13: Modelo de carga equivalente del motor (inercia reflejada y del motor) - Ecuación de rigidez torsional total - Ecuación de frecuencia de resonancia del sistema

Los actuadores tradicionales utilizan acopladores, correas, poleas y cajas de cambios, todo lo cual influye en la inercia y la conformidad (reducción de la rigidez) entre el servomotor y el conjunto de tornillos. Esto, a su vez, afecta a la frecuencia de resonancia del sistema del actuador. Los actuadores integrados utilizan una conexión rígida entre el rotor y el conjunto del tornillo para crear un sistema de transmisión de par muy rígido. Esto permite aumentar la frecuencia de resonancia del sistema, permitiendo que los actuadores integrados alcancen mayores tasas de aceleración y una mayor capacidad de respuesta.

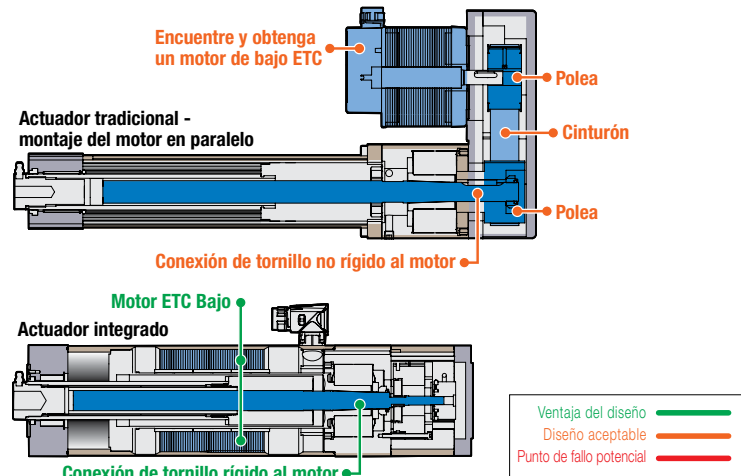


Figura 14: La conexión rígida en un actuador integrado crea un sistema de transmisión de par rígido que da lugar a mayores tasas de aceleración y capacidad de respuesta

Los actuadores integrados proporcionan un centro de gravedad más cercano a la cara de montaje, lo que se traduce en una mayor tolerancia a las cargas de choque y vibración.

Golpes y vibraciones

La distancia entre la cara de montaje del actuador y el centro de gravedad afecta a la sensibilidad del actuador a los golpes y las vibraciones (véase la figura 15). Ambos actuadores utilizan una característica de montaje en la cara frontal. Los golpes y las vibraciones que se producen en la superficie de montaje se transfieren a través de los conjuntos del actuador. Cuanto más

alejado esté el centro de gravedad de la superficie de montaje, mayor será la tensión en las fijaciones de montaje y mayor será el nivel de aceleraciones en el extremo del actuador. El actuador integrado tiene un centro de gravedad mucho más cercano a la superficie de montaje. Un determinado choque o vibración de magnitud a en la superficie de montaje se transmitirá y magnificará a través de un actuador integrado aumentando aproximadamente 2,5 veces en el punto más alejado de la superficie de montaje. En un actuador tradicional, con su mayor longitud, la misma entrada de vibración se magnifica en aproximadamente 4x. Como los choques y las vibraciones se magnifican, a menudo dan lugar a altas tasas de aceleración en el extremo del actuador, que no sólo pueden afectar al actuador mecánico, sino también a otros componentes como conectores, cables, dispositivos de retroalimentación, así como correas/poleas/acopladores. Los actuadores integrados ofrecen un diseño muy compacto que mantiene el centro de gravedad cerca de su superficie de montaje, lo que los convierte en la opción preferida para aplicaciones en las que hay choques y vibraciones.

Los actuadores integrados proporcionan una conexión rígida entre el freno y el conjunto de tornillos para garantizar un funcionamiento seguro en aplicaciones verticales

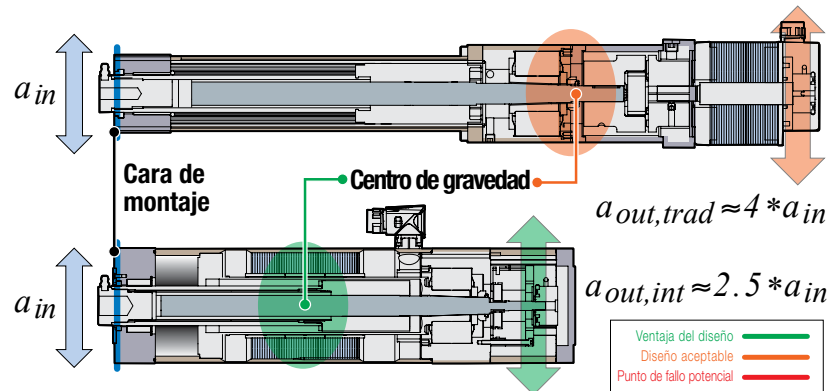


Figura 15: Los actuadores integrados proporcionan un centro de gravedad más cercano a la cara de montaje, lo que se traduce en una mayor tolerancia a las cargas de choque y vibración

Consideraciones de seguridad (cargas verticales)

La selección de la tecnología de los actuadores desempeña un papel importante en la seguridad de las aplicaciones verticales, en las que el control de la posición del actuador y de la carga (herramientas) en situaciones de pérdida de potencia o de fallo de los componentes es fundamental para la seguridad del producto o del operario. Tanto los conjuntos de actuadores tradicionales como los integrados utilizan frenos de retención para mantener el rotor del motor en situaciones de pérdida de potencia. Los diseños de actuadores tradicionales utilizan un motor externo con una correa o un sistema de acoplamiento entre el freno y el conjunto de tornillos. En caso de fallo catastrófico de la correa o del acoplador, el resultado sería un vástago del actuador de movimiento libre o incontrolado y una masa de herramientas. En este escenario, el freno sería incapaz de detener o controlar la caída de la carga del actuador debido al fallo del sistema de acoplamiento. Un diseño de actuador integrado es ideal para aplicaciones verticales con

problemas de seguridad. Su conexión rígida elimina los posibles puntos de fallo entre el freno y el conjunto de tornillos del actuador. Este diseño asegura que en un escenario de pérdida de potencia, el freno se acoplará con el tornillo del actuador y detendrá la rotación del conjunto del tornillo.

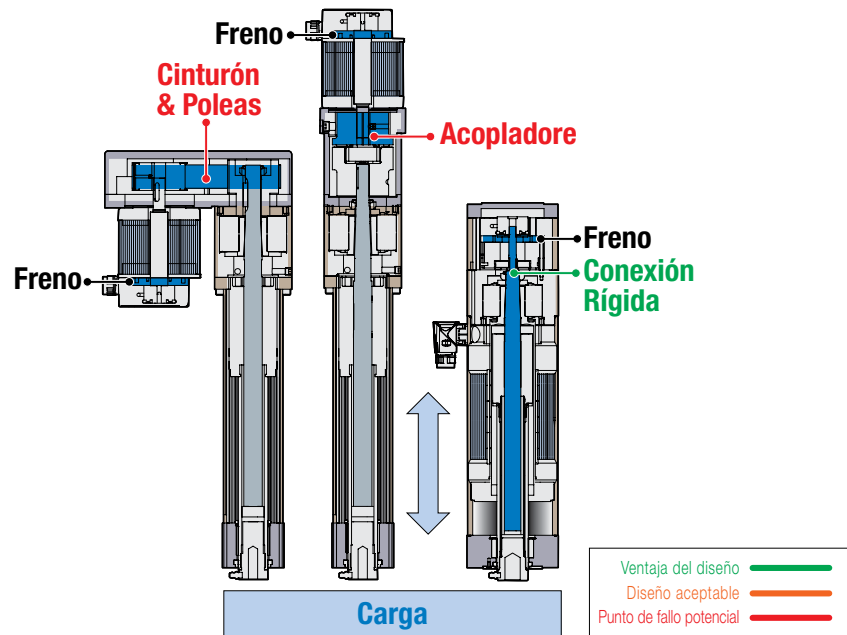


Figura 16: Los actuadores integrados proporcionan una conexión rígida entre el freno y el conjunto de tornillos para garantizar un funcionamiento seguro en aplicaciones verticales

Resumen

Debido a la amplia gama de aplicaciones, industrias y requisitos, es importante que los diseñadores de máquinas evalúen tanto los actuadores integrados como los tradicionales (ventajas y compensaciones) en función de sus requisitos.

Especificación de la Diferenciación	Tradicional	Integrated
Facilidad de integración	Conjunto de motores emparejados	
Montaje del motor, envoltura y peso		Más compacto y más ligero
Costes del sistema		Competitivo y sin tiempo de montaje del motor
Protección contra la entrada	Montaje del motor	Menos puntos de entrada
Carrera máxima	Mejor soporte de los tornillos	
Anti-rotación	Estándar, interno	
Eficiencia y fiabilidad		Menos componentes de par y rodamientos
Precisión posicional y repetitividad		Acoplamiento rígido, alineado
Capacidad de fuerza	Flexibilidad de motor para mas aplicaciones	
Repetitividad de la fuerza		Acoplamiento rígido, menor ondulación del par
Valores nominales de fuerza continua/pico	El motor y el tornillo están separados	
Aceleración y capacidad de respuesta		Mayor frecuencia de resonancia, rigidez
Choque y vibración		Centro de gravedad más cercano, acoplamiento rígido
Seguridad (cargas verticales)	Rotura de la correa o del enganche	Acoplamiento rígido

Cuadro 2: Resumen de los atributos técnicos de las tecnologías de actuadores tradicionales e integrados

Acerca de Tolomatic

Durante más de 50 años, Tolomatic ha sido un proveedor líder de actuadores lineales eléctricos, actuadores neumáticos y productos de transmisión de potencia para la automatización de fábricas. Su amplia línea de productos también incluye actuadores servoaccionados de alto empuje, servomotores y motores paso a paso, accionamientos paso a paso y sistemas de movimiento lineal configurados. Los actuadores eléctricos lineales y neumáticos de Tolomatic se utilizan en una gran variedad de industrias, como las de envasado, manipulación de materiales, medicina, procesamiento de alimentos, automoción, semiconductores y automatización en general. Para obtener más información póngase en contacto con Tolomatic.

3800 County Road 116, Hamel, MN.

Teléfono: 763-478-8000

Sitio web: www.tolomatic.com.